

**Keiden**



# Instructions manual

**Fe-Lock Light RFID Security system**

マルチタイプ  
取扱説明書



## はじめに

本紙は事故を防ぐための重要な注意事項と製品の取り扱い方を示しております。  
本紙をよくお読みになり、安全にお使い下さい。お読みになったあとは、いつでも見られる場所に必ず保管して下さい。

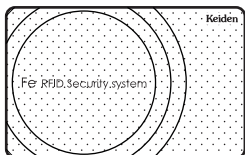
### ■通信規格について

本機はNFC (Near Field Communication) 13.56MHz帯域の近接型無線通信の国際規格 (ISO18092) に準拠しており、(社)日本自動認識システム協会 (JAIISA) の適用機種となります。

独自のポーリング機能により、FeliCa及びMIFARE (ISO14443A) の両規格のカードを登録することが可能で、汎用性の高いシステムを構築することができます。

※本機専用カードは、パスワード保護されたMIFARE規格カードで構成されています。

※デポジット方式のICカードは貸借制である為、書き換え等の際に新品のICカードに自動的に変更されてしまう場合がございます。



※FeliCaは、ソニー株式会社の登録商標です。

※MIFAREは、NXPセミコンダクターズ社の登録商標です。

## 警告表示の意味

本取扱説明書では次のような表示をしています。

次の表示は、表示内容を守らず、誤った使用をした場合生じる危害や損害の程度を説明しています。



**注意**

この表示は取扱を誤った場合、『傷害を負う可能性が想定される場合および物理的損害のみが想定される』内容です。

次の絵表示の区分は、お守りいただく内容を説明しています。



このような絵表示は、気をつけていただきたい「注意喚起」内容です。



このような絵表示は、必ず実行していただく「強制」内容です。

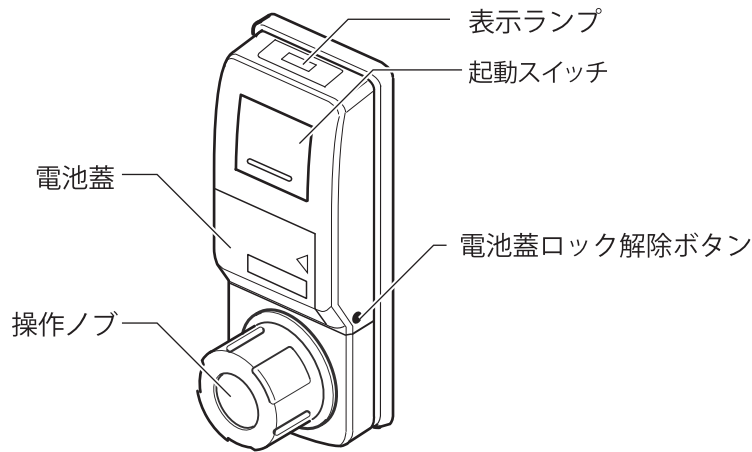


このような絵表示は、してはいけない「禁止」内容です。

## もくじ

<b>1</b> 各部の名称.....	1
<b>2</b> カードについて.....	1
カード一覧.....	1
カード・コードの登録限度.....	1
<b>3</b> 運用モードについて.....	2
運用モード一覧.....	2
運用の流れ.....	2
システムコード.....	2
<b>4</b> 電池を入れる.....	3
電池交換.....	3
電池切れ警告.....	3
電池が切れた場合.....	3
<b>5</b> 操作する.....	4
施解錠をする.....	4
工事モードから空室モードに変更する.....	5
空室モード用暗号を設定する.....	5
空室モード用暗号で施解錠する.....	5
ご利用カードを登録する.....	6
ご利用カードを抹消する.....	6
登録カードを登録・上書きする.....	6
更新登録カードを使用する.....	6
マスターカード・登録マスターカードを登録する.....	7
マスターカード・登録マスターカードを抹消する.....	7
入居モードから空室モードへ変更する.....	7
緊急解錠暗号で解錠する.....	8
<b>6</b> 外観図.....	9
<b>7</b> 仕様.....	9
<b>8</b> 使用上の注意.....	10
Fe-Lock Lightの注意.....	10
カードキーの注意.....	10
<b>9</b> カードのご注文について.....	10

## 1 各部の名称



## 2 カードについて

Fe-Lock Lightには様々な機能を持ったカードが存在し、運用方法や目的に合わせて柔軟にシステムを構築する事が可能です。

### ■カード一覧

カード名称	機能	アイコンシール	施解錠操作		
			入居モード	空室モード	工事モード
登録カード	ご利用カードの登録や抹消、その他の設定等の操作が行えるカードです。	<b>P</b>	×	×	×
登録カードS (施解錠機能付き)	施解錠操作が可能な登録カードです。	<b>P U</b>	○	○	○
ご利用カード	通常の施解錠操作に使用するカードです。 工事モード・空室モード時に使用すると入居モードへ設定変更されます。	—	○	○	○
更新登録カード	指定した登録カードを無効化し、新たな登録カードとして使用可能なカードです。 使用後は空室モードへ設定変更されます。	更新 <b>P</b>	×	×	×
更新登録カードS (施解錠機能付き)	施解錠操作が可能な更新登録カードです。	更新 <b>P U</b>	○	○	○
空室カード	空室モード時に同システム内全てのロックの施解錠操作が行えるカードです。 工事モード時に使用すると空室モードへ設定変更されます。	<b>C</b>	×	○	○
工事カード	工事モード時に同システム内全てのロックの施解錠操作が行えるカードです。	—	×	×	○
マスターカード	同システム内全てのロックの施解錠操作が行えるカードです。	<b>M</b>	○	○	○
登録マスターカード	同システム内全てのロックのご利用カードの登録や抹消、その他の設定等の操作が行えるカードです。	<b>M P</b>	×	×	×
登録マスターカードS (施解錠機能付)	施解錠操作が可能な登録マスターカードです。	<b>M P U</b>	○	○	○
グランドプログラムカード (GPカード)	登録カード及びマスターカード/登録マスターカードの登録や抹消を行うカードです。	<b>G</b>	×	×	×

### ■カード・コードの登録限度

カード・コード名	登録数	登録されるカード	登録に使用するカード
マスターカード	9枚	マスターカード 登録マスターカード・S	グランドプログラムカード
登録カード	1枚	登録カード・S	グランドプログラムカード

カード・コード名	登録数	登録されるカード	登録に使用するカード
ご利用カード	20枚	ご利用カード	登録カード・S 登録マスターカード・S
システムコード	1種	—	システムチェンジカード

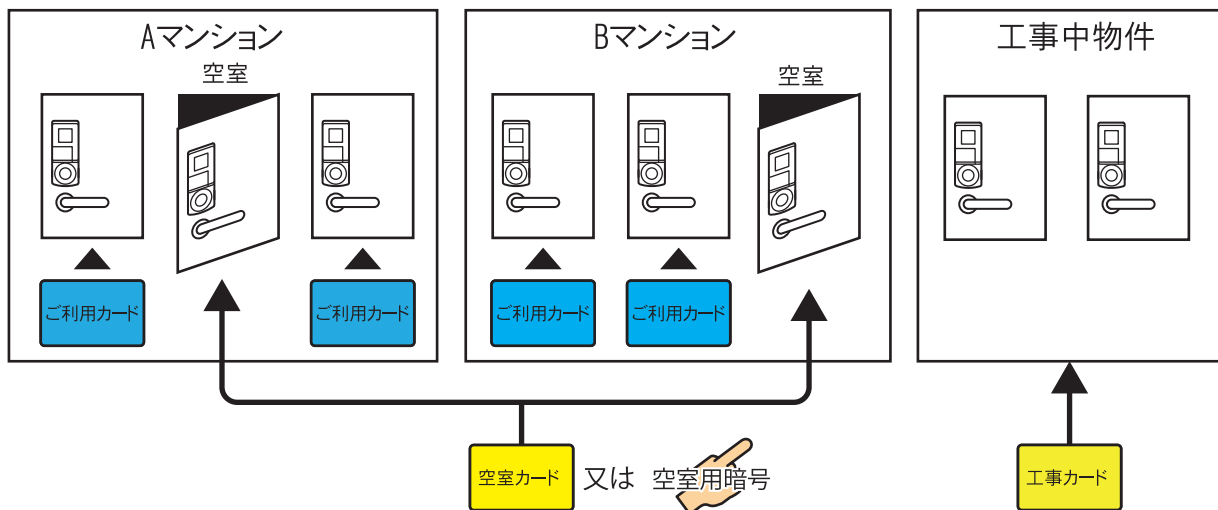
※空室カード・工事カードの情報はFe-Lock Light本体には登録されない為、枚数による制限はありません。  
システムコードは **3** 運用モードについてのシステムコードをご参照下さい。

### 3 運用モードについて

Fe-Lock Lightには運用に合わせた3つの運用モードがあり、物件の状態に合わせてモードを切り替えて使用する事ができます。

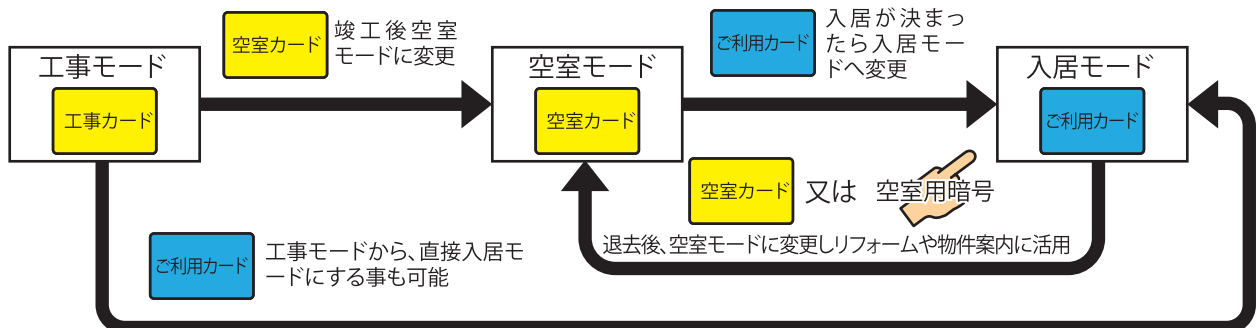
#### ■運用モード一覧

工事モード	工場出荷時に設定されており、工事カードが使用可能なモードです。 一度、空室モード・入居モードに設定してしまうと、工事モードに戻す事は出来ません。
空室モード	空室カードが使用出来るモードです。空室カードを使用すると工事モードから自動で切り替わります。
入居モード	通常の運用に使用するモードです。ご利用カードを使用すると自動で切り替わり、工事カード・空室カードでの施解錠は行えません。空室モードへ戻す事が可能です。



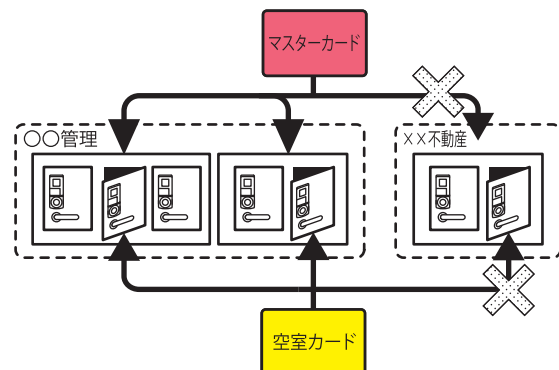
#### ■運用の流れ

工場出荷時には「工事モード」に設定されており、設置終了後空室カードを使用する事により「空室モード」に変更されます。これにより工事カードは使用出来なくなり、空室モードの時に予め登録しておいたご利用カードを使用する事により、「入居モード」へ変更され、空室カードは使用出来なくなります。退去後、入居モードから空室モードに変更します。  
※一度工事モードから空室モード及び入居モードに変更した場合、工事モードに戻す事は出来ません。



#### ■システムコード

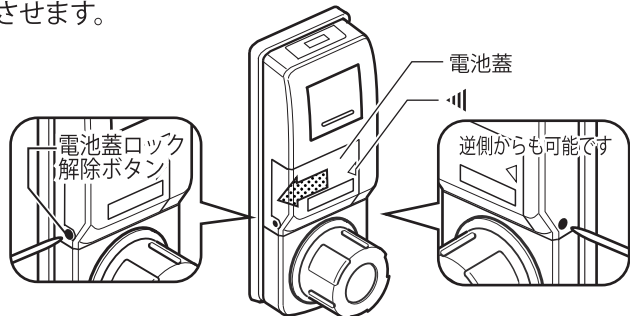
Fe-Lock Lightには、企業・物件等の単位で、システムコードと呼ばれる情報が設定されています。システムコードが共通のFe-Lock Lightはマスターカードや空室カード等が共通で使用できます。システムコードは工場で設定され、通常は変更する事は出来ません。



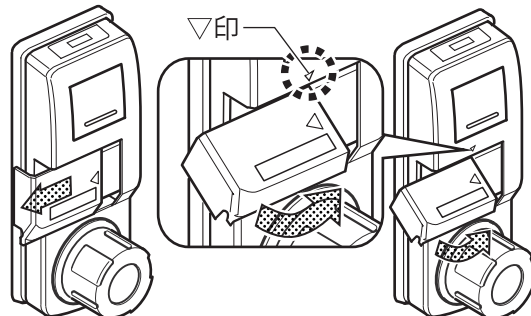
## 4 電池を入れる(電池交換)

### ■電池交換

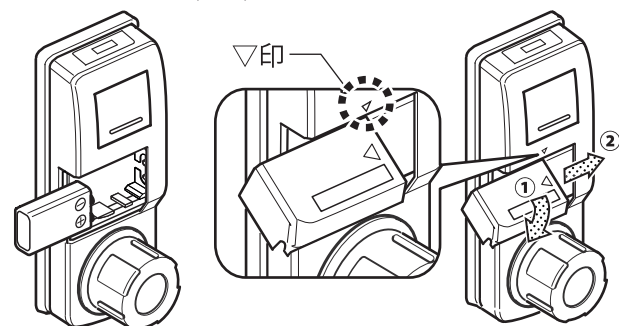
1 本体側面の電池蓋ロック解除ボタン(●部)を先の細い物で押したまま、電池蓋の▲を押しながら電池蓋をスライドさせます。



2 電池蓋をFe-Lock Light本体正面の▽印までスライドさせ、電池蓋を手前に引き上げ電池蓋を外します。



3 電池蓋の縁が▽印より右側にくる位置で上側を差し込んでから、本体側にカチッと音が出るまで押し込み、スライドさせ電池蓋を戻します。※電池の極性(+)にご注意ください。



⚠ 本製品に付属している電池はテスト用電池ですので、所定の使用時間を満たさないうちに寿命が切れることがあります。テスト用電池はできるだけ早めに新しい電池と交換してください。

❗ 以下の項目は必ずお守り下さい。発熱・液漏れ・破壊の原因となります。

⊘ 雨水等の水滴が付着している状態では、絶対に電池交換は行わないで下さい。

• 本製品に使用する電池は必ずアルカリ9V角型電池(パナソニック製6LR61YXJ推奨)をご利用下さい。

• 交換時は必ず新しい電池と交換して下さい。

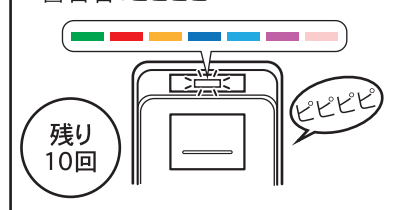
### 万一、電池の液漏れがおきたら

- ⚠ 液が目に入った場合は、こすらず、すぐに水道水等きれいな水で十分に洗ったあと、医師の治療を受けて下さい。
- 液を口に入れたり、なめた場合は、すぐに水道水で口を洗浄し、医師に相談して下さい。
- 液が衣服についたときは、水ですぐに洗い流して下さい。

### ■電池切れ警告

電池残量が一定量以下になると、カードを当てたときに表示ランプが7色に点滅し電池残量が低下している事を警告します。最初に電池切れ警告が表示されてから10回の使用が可能です。警告が出た場合できるだけ早く新しい電池に交換して下さい。

- 表示ランプが7色に点滅
- 警告音:ピピピピ



### ■電池が切れた場合

電池切れ警告が表示されてから10回の使用後、電池残量低下により操作不能になった場合一度だけ施解錠操作が可能です。

1 起動スイッチを7回押しします。



2秒経過後[紫]が点灯します。

2 ご利用カードを当てます。



表示ランプに[赤]が点滅します。操作ノブで施解錠操作を行います。

⚠ 上記施解錠操作は電池切れ後一度だけの操作となりますご注意ください。

## 5 操作する

### ■施解錠をする

正規ご利用カードで施解錠を行います。

※工事モード時・空室モード時にご利用カードを使用すると入居モードに設定されますので、ご注意ください。

1

起動スイッチを押します。  
起動スイッチを押してから5秒以内に起動スイッチの中心にカードの中心がくる様にカードを当てます。  
1秒以内に認証しますので当てたままお待ち下さい。

2

表示ランプに緑が点灯します。

3

開閉シールに表示されている方向に操作ノブを回転させる事によりデッドボルトが連動し施解錠します。  
※勝手向きにより回転方向が異なります。

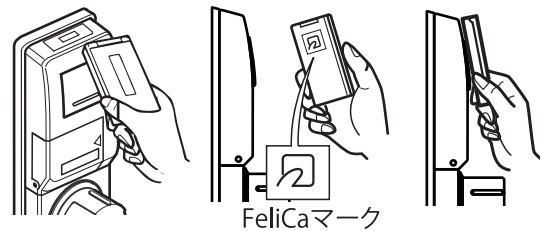
### ⚠ 操作時の注意

操作時は以下の項目をお守り下さい。

- ・施解錠操作後、操作ノブが空回りする事をご確認下さい。
- ・操作ノブが重い場合は、扉の建付けが悪い事が考えられますので修理をご依頼下さい。
- ・操作ノブを無理に回転させると故障の原因となります。
- ・カードケースや定期券入れに入れたままご使用頂けませんが、他のカードや金属物と干渉し読みが悪くなる場合がございます。

### おサイフケータイでの操作

おサイフケータイ機能を搭載した携帯電話を登録しカギとしてご使用する事が可能です。  
おサイフケータイで本機を操作する場合はFeliCaマークが表記されている場所を起動スイッチに押し当てて下さい。  
※一部の携帯機種ではご利用いただけない場合がございます。



※「おサイフケータイ」は、株式会社NTTドコモの登録商標です。

※登録されていないカードを当てた場合、表示ランプに[赤]が表示され、エラーとなります。

### ・エラー表示

正規操作が行われなかった場合、表示ランプに[赤]が点滅し、操作が無効であることをお知らせします。

エラー 1  
表示ランプに赤が点滅、「ピピピ」の警告音  
・他のカードを当てる  
・操作中に一定時間を経過最後まで操作が行われない

エラー 2  
表示ランプに赤が点滅、無音  
・入居モード中に空室カードを使用する

### 操作・設定について

Fe-Lock Lightは、カードの登録や抹消等の操作時、次の操作(起動スイッチを押す・カードを当てる)を行うまで一定時間を経過すると操作終了となります。

操作が途中で終了した場合、再度初めから操作を行って下さい。



■工事モードから空室モードに変更する

工事モードから空室モードに変更し、工事カードを使用不可能にし、空室カードが使用出来る様になります。

工事モードについて

工場出荷時に設定されており、工事カードが使用可能なモードです。同システムコード内であれば1枚の工事カードで複数のFe-Lock Lightの施錠操作が可能で、また工事モードであっても、ご利用カードの登録・マスターカードの施錠も可能です。工事モード中に空室カード・ご利用カードを使用することにより、空室モード・入居モードに変更されます。一度モードが変更されると工事モードには戻せませんのでご注意ください。

1 起動スイッチを押します。



2 空室カードを当てます。



空室モードについて

空室カードが使用可能なモードです。同システムコード内であれば1枚の空室カードで空室設定にされた全てのFe-Lock Lightの施錠操作が可能で、また空室モードであっても、ご利用カードの登録・マスターカードの施錠も可能です。空室モード中にご利用カードを使用する事により、入居モードに変更されます。また、空室モード中であれば、設定した色の組み合わせによる暗号機能での解錠も可能です。

空室モード用暗号について

Fe-Lock Lightは、空室モード時に予め設定した2色の色の組み合わせによる暗号で空室カードを使用せずに施錠操作が可能です。空室モード用暗号を設定する事でカギなしでの空室案内ができ、協力業者へのカードの受け渡し等も不要になります。

■空室モード用暗号を設定する

空室モード用暗号に使用する2色の色の組み合わせを設定します。(例: 1色目赤・2色目水色)

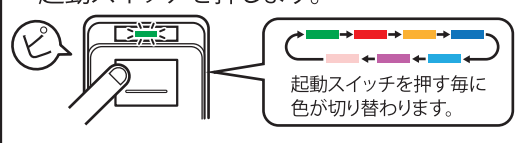
1 起動スイッチを2回押します。



2 空室カードを当てます。



3 1色目に設定したい色が表示されるまで起動スイッチを押します。



4 設定したい1色目の色が表示された状態で空室カードを当てます。



5 2色目に設定したい色が表示されるまで起動スイッチを押します。



6 設定したい2色目の色が表示された状態で空室カードを当てます。

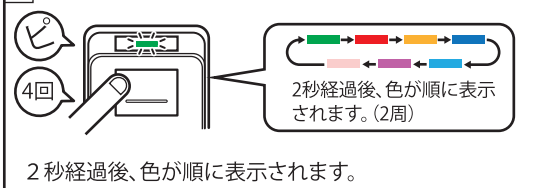


●空室モード用暗号を解除したい場合は1色目・2色目を 桜 で設定します。

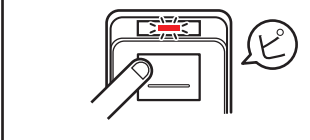
■空室モード用暗号で施錠する

空室モード用暗号で施錠を行います。(例: 1色目赤・2色目水色)

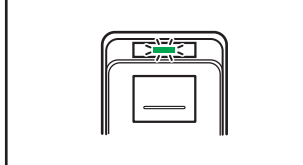
1 起動スイッチを4回押します。



2 1色目に設定した色が表示されている時に起動スイッチを押します。



3 表示ランプに色が順に表示されます。

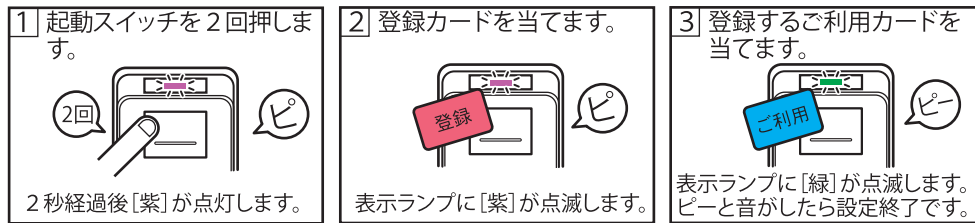


4 2色目に設定した色が表示されている時に起動スイッチを押します。



## ■ご利用カードを登録する

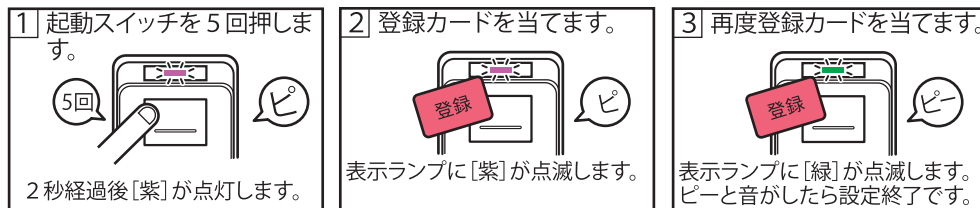
登録カードとご利用カードを使用し、ご利用カードを登録します。



●上記2の操作は登録マスターカードでも同様の手順で操作が可能です。

## ■ご利用カードを抹消する

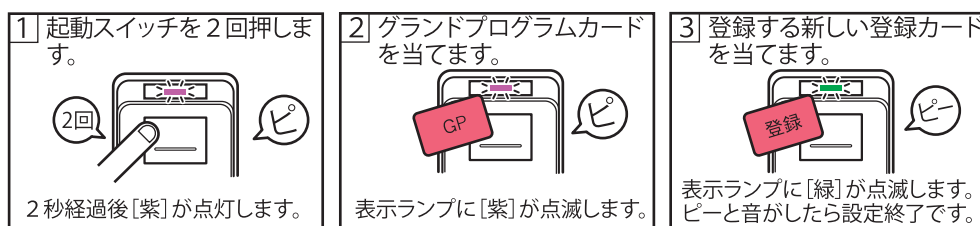
登録カードを使用し、ご利用カードを抹消します。



●登録されている全てのご利用カードが抹消されます。個別にご利用カードを抹消する事は出来ません。  
●上記3の操作は登録マスターカードでも同様の手順で操作が可能です。

## ■登録カードを登録・上書きする

グランドプログラムカード(GPカード)と登録カードを使用し、登録カードを登録、または上書きします。



●上記2の操作は登録マスターカードでも同様の手順で操作が可能です。

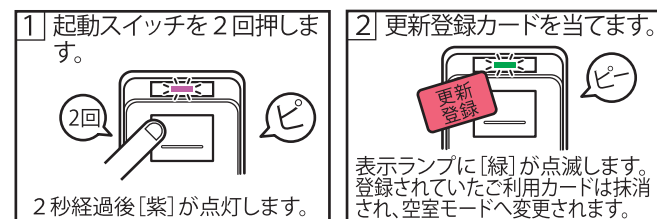
⚠ 登録済のご利用カードが全て抹消されます。ご注意ください。

## ■更新登録カードを使用する

更新登録カードを使用し登録カードを再登録します。

### 更新登録カードについて

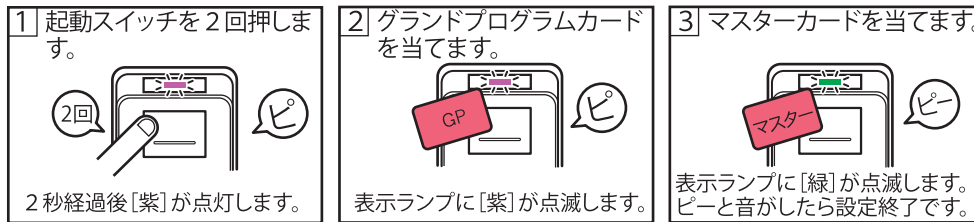
登録カードの紛失時等に登録操作をすることで、以前の登録カードを抹消し新たな登録カードとなるカードです。更新登録カード使用後、空室モードに変更されます。更新登録カードのご注文・カード発行には現在使用している登録カード裏面バーコードのカードNo.が必要となります。



⚠ 登録済のご利用カードが全て抹消されます。ご注意ください。

### ■マスターカード・登録マスターカードを登録する

グランドプログラムカード(GPカード)とマスターカードを使用し、マスターカードを登録します。



●登録マスターカードも同様の手順で登録が可能です。

### ■マスターカード・登録マスターカードを抹消する

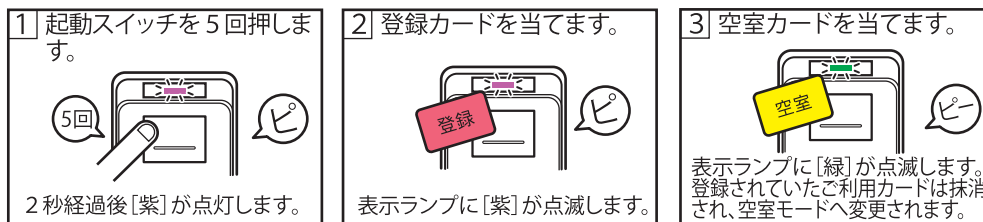
グランドプログラムカード(GPカード)を使用し、マスターカード・登録マスターカードを抹消します。



●登録されている全てのマスターカード・登録マスターカードが抹消されます。個別にマスターカードを抹消する事は出来ません。

### ■入居モードから空室モードへ変更する

登録カードと空室カードを使用し、入居モードから空室モードに変更します。ご利用カードを使用不可能にし、空室カードが使用できる様になります。



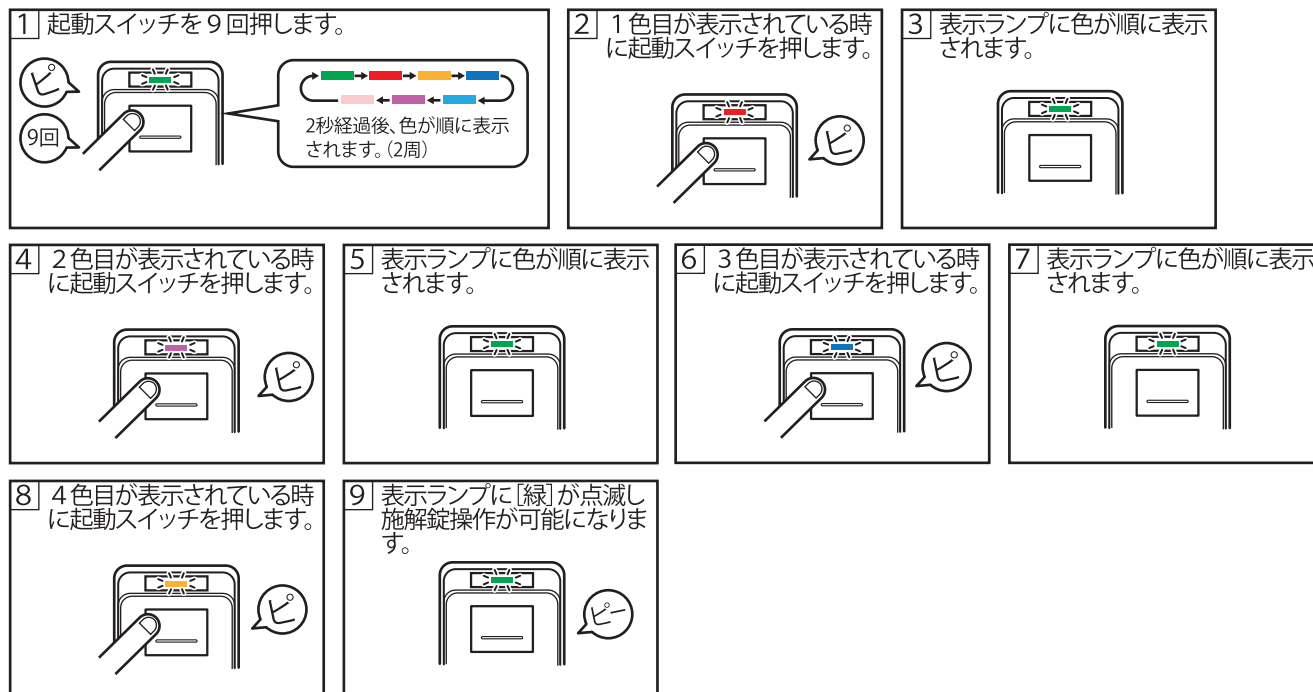
●上記2の操作は登録マスターカード、マスターカードでも同様の手順で操作が可能です。

■緊急解錠暗号で解錠する

緊急解錠暗号で解錠する。(例:1色目[赤]・2色目[紫]・3色目[青]・4色目[橙])

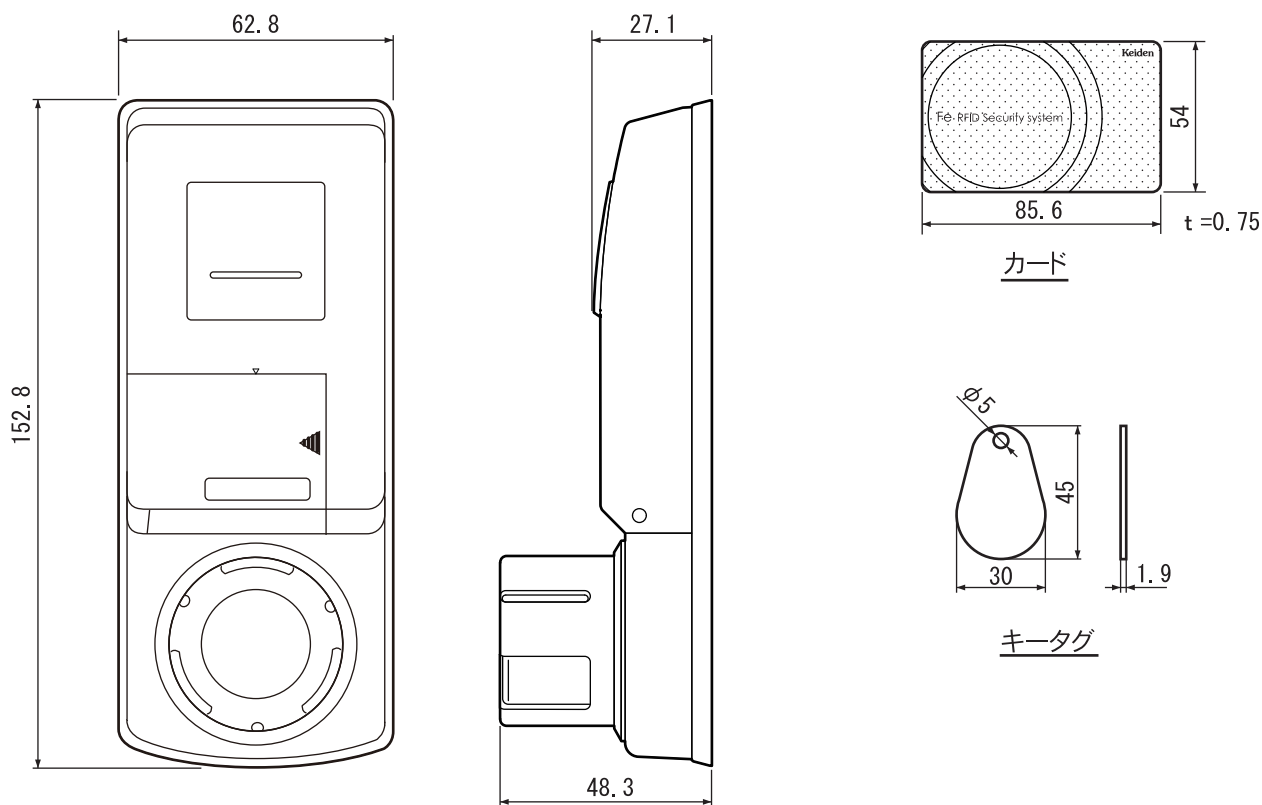
緊急解錠暗号について

緊急解錠暗号は管理者より発行されたワンタイムの4色の暗号によりカードを使用せずにFe-Lock Lightを解錠させる機能です。本機能を使用する場合、事前にカード発行管理システム(Multi auto encoder on Web)の導入が必要です。



- ・緊急解錠暗号は1回のみ使用が可能です。再度使用する場合は緊急解錠暗号の再発行が必要になります。
- ・緊急解錠暗号は、3回間違えて入力すると無効となります。ご注意ください。
- ・緊急解錠暗号の発行には登録されている登録カードの番号が必要となる為、一度使用すると、登録カードを別のカードに変える必要があります。

## 6 外観図



## 7 仕様

名称	Fe-Lock Light
型式	FELT
適用錠前	MIWA : LA・LE・LSP・LZ・LAT・LAL GOAL : LX・LG・TX・TTX SHOWA : CL-50
材質/仕上げ処理	本体 : ポリカーボネイト/塗装(シルバー色) 操作/フ (e-シリンダー) : SUS316・ポリカーボネイト/ABS(シルバー塗装)
認証媒体	MIFARE UL/1K/4K 及び FeliCa(MIFARE UL、4K は計電産業発行)
照合方式	非接触認証 NFC(13.56MHz)
有効登録枚数	20 枚(別途マスターカード 9 枚)
錠連動機構(e-シリンダー)	モーター駆動クラッチ連結構造
耐久	施錠・解錠操作/10 万回以上
使用電源	アルカリ 9V 角型電池×1本
電池寿命	3 年以上 アルカリ 9V 角型電池常温(20~28℃)で 1 日 10 回操作の場合(理論値)
カード検知距離	約 10mm
表示	フルカラーLED
使用温度範囲	-10~60℃
使用湿度範囲	90%RH 未満 (結露なきこと)
防滴性能	IPX4*
防塵性能	IP5X**
重量	420g

※ 上記電池寿命は、弊社推奨の新しい電池を使ったときの標準的な動作であり電池寿命を保証するものではありません。

※ 「MIFARE」は、NXPセミコンダクターズ社の登録商標です。

※ 「FeliCa」は、ソニー株式会社が開発した非接触ICカードの技術方式です。

※ 「FeliCa」は、ソニー株式会社の登録商標です。

\*IPX4とは、防まつ形 (いかなる方向からの水の飛まつによっても有害な影響をうけない) を意味します。

\*\*IP5Xとは、防じん形 (粉塵が内部に侵入する事を防止する。若干の粉塵の侵入があっても正常な運転を阻害しない) を意味します。

## 8 使用上の注意

- ・本機を安全に正しくご使用いただく為、以下の注意事項を必ずお守り下さい。
- ・ここに示した注意事項は、お使いになる人や、他の人への危害、財産への損害を未然に防止するための内容を記載しておりますので必ずお守り下さい。
- ・次の表示は、表示内容を守らず、誤った使用をした場合生じる危害や損害の程度を説明しています。



### 注意

この表示は取扱を誤った場合、『傷害を負う可能性が想定される場合および物理的損害のみが想定される』内容です。

- ・次の絵表示の区分は、お守りいただく内容を説明しています。



このような絵表示は、気をつけていただきたい「注意喚起」内容です。



このような絵表示は、必ず実行していただく「強制」内容です。



このような絵表示は、してはいけない「禁止」内容です。

## ■Fe-Lock Lightの注意

- 操作ノブを回転停止位置より無理に回転させないで下さい。  
必要以上の力を加えると内部部品の破損により操作が出来なくなります。また操作ノブを回転させる時はタッチボルトが戸受けに入っていることをご確認下さい。
- 施錠操作後、操作ノブが空回りする事、また、施錠されている事をご確認下さい。
- 操作ノブの回転が重い場合は、扉の建付けが悪い場合がございます。  
この状態で使用し続けると、故障の原因となりますので、扉の調整・修理をご依頼下さい。
- 分解改造等を行わないで下さい。  
故障の原因となります。
- 掃除をする場合は、酸やアルカリ・塩素等の化学薬品で洗浄しないで下さい。  
変色や腐食の原因となります。

## ■カードキーの注意

### 取り扱いについて

- 変形、破損の恐れがありますので、水に濡らしたり、故意に折り曲げたり、傷つけたりしないで下さい。
- 破損の原因となることがありますので、硬貨などの硬いものと一緒にしないで下さい。
- 他のICカードや、金属、金属を含むもの(アルミ箔・金箔など)と重ねてご使用になると正しく認証されない場合がございます。

### 保管上のご注意

- 使用不能になる恐れがありますので、電子レンジ、医療用機器等の高周波を発生する装置の近辺での放置は避けて下さい。
- 品質低下の恐れがありますので、次のような場所での放置は避けて下さい。
  - ・直射日光の当たる場所
  - ・湿気、埃の多い場所
  - ・暖房器具の近くや車のダッシュボード等高温になる場所

## 9 カードのご注文について

必ず本体底面の管理No(本体コード)をお伝え下さい。  
お手元に届きましたら、対象のFe-Lock Lightに登録し使用出来ることをご確認下さい。  
正規のご発注者でない場合、また、正規受付場所ではない場合、お受けできませんので予めご了承下さい。





■製造・発売元

**Keiden 株式会社 計電産業**

<http://www.keiden-jp.com>

本社 〒113-0021東京都文京区本駒込2-29-24 TEL.03-3945-0069

大阪営業所 〒530-0031大阪府大阪市北区菅栄町1-20 TEL.06-6354-1169 福岡営業所 〒810-0073福岡県福岡市中央区舞鶴1-4-1 TEL.092-739-6155